

5 ПОДКЛЮЧЕНИЕ ЭЛЕКТРООБОРУДОВАНИЯ

Работы по подключению электрооборудования ТСУ к бортовой сети автомобиля должны производиться в условиях специализированной мастерской.

- отключить аккумуляторную батарею;
- подключить провода к клеммам розетки и закрепить розетку на подрозетнике с помощью винтов и гаек М5 или с помощью саморезов.
- подключить провода от клемм розетки к бортовой сети автомобиля в соответствии со схемой рис. 2 с помощью разветвителей проводов;
- проверить на автомобиле действие световых сигналов.

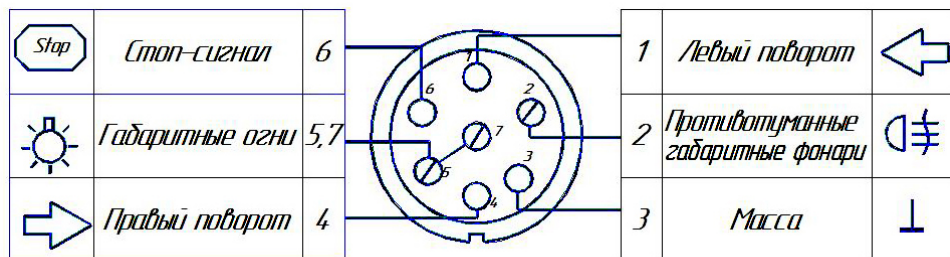


Рис. 2

Схема подключения электрооборудования

6 ГАРАНТИИ ИЗГОТОВИТЕЛЯ

Гарантийный срок эксплуатации ТСУ составляет 18 месяцев со дня продажи его магазином. Претензии по качеству ТСУ принимаются в течение срока гарантии при условии эксплуатации в соответствии с настоящим руководством по месту нахождения предприятия изготовителя.

СВИДЕТЕЛЬСТВО О ПРИЕМКЕ

Тягово-сцепное устройство полностью укомплектовано, соответствует ТУ 4591-002-23512563-2004 и признано годным к эксплуатации.

ДАТА ВЫПУСКА _____

ДАТА ПРОДАЖИ _____

ШТАМП ОТК _____

ШТАМП МАГАЗИНА _____



AvtoS

РОССИЯ ООО «AvToS»

140400, Московская область, г. Коломна,
улица Озерское шоссе, дом 55

ИНН 5022020095

тел. +7(496)616-92-67;

факс +7(496)616-91-17

**ТЯГОВО-СЦЕПНОЕ УСТРОЙСТВО
ДЛЯ АВТОМОБИЛЯ**

SUZUKI Liana (хетчбек)

2005-2008г.в.

КОД SZ 07

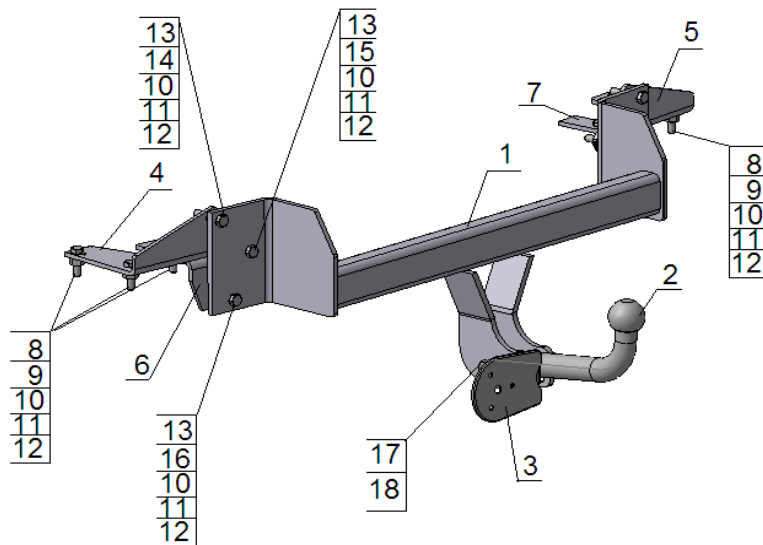


Рис.1

ВНИМАНИЮ ПОКУПАТЕЛЯ

При покупке необходимо проверить комплектность. В руководстве должна быть указана дата продажи и поставлен штамп магазина. Необходимо сохранять руководство в течение всего гарантийного срока эксплуатации устройства.

ВВЕДЕНИЕ

Устройство тягово-сцепное (ТСУ) предназначено для шарнирной сцепки автомобиля с буксирным прицепом. Для обеспечения сцепки автомобиля с прицепами различных марок присоединительные элементы ТСУ стандартизированы в соответствии с ГОСТ Р 53815-2010. Изготовитель постоянно совершенствует ТСУ, поэтому некоторые конструктивные изменения могут быть не отражены в настоящем руководстве.

ТРЕБОВАНИЯ БЕЗОПАСНОСТИ И ПРЕДУПРЕЖДЕНИЯ

- 1.1 Не допускается буксировка прицепа полной массой более 1200кг, скорость автопоезда не должна превышать 90 км/час.
- 1.2 Вертикальная статическая нагрузка на сцепной шар не более 75 кг
- 1.3 Работу по монтажу ТСУ рекомендуется проводить в условиях СТО.**
- 1.4 При каждом ТО необходимо производить подтяжку резьбовых соединений.

1.5 Изготовитель не несет ответственности за безопасность и надежность работы ТСУ при изменении потребителем его конструкции и при нарушении правил его эксплуатации.

2 ТЕХНИЧЕСКИЕ ХАРАКТЕРИСТИКИ

Тип шарнирного соединения	- шаровой
Диаметр сцепного шара	- 50 мм
Вертикальная нагрузка на шар, не более	- 75 кг
Полная масса буксируемого прицепа, не более	- 1200 кг
Масса ТСУ, не более	- 17,6 кг

3 КОМПЛЕКТ ПОСТАВКИ

1. ТСУ в сборе	- 1 шт.
2. Шар	- 1 шт.
3. Подрозетник	- 1 шт.
4. Кронштейн левый	- 1 шт.
5. Кронштейн правый	- 1 шт.
6. Уголок левый	- 1 шт.
7. Уголок правый	- 1 шт.
8. Болт М10х35 (88)	- 6 шт.
9. Шайба большая (13х35х3)	- 6шт.
10. Шайба Ø10	- 12шт.
11. Шайба пружинная Ø10	- 12шт.
12. Гайка М10	- 12шт.
13. Болт М10х50 (88)	- 6шт.
14. Втулка (dy 15) L=10	- 2шт.
15. Втулка (dy 15) L=13	- 2шт.
16. Втулка (dy 15) L=16	- 2шт.
17. Болт М12х1,25х70 (88)	- 2шт.
18. Гайка М12х1,25	- 2шт.
19. Руководство	- 1шт

4 УСТАНОВКА ТСУ НА АВТОМОБИЛЬ

Автомобиль оборудуется ТСУ в следующем порядке:

- установить автомобиль на подъемник, эстакаду или смотровую яму, приняв все необходимые меры обеспечения безопасности выполняемых работ;
- снять бампер и удалить запасное колесо;
- приложить ТСУ поз.1 к задней панели автомобиля так, чтобы отверстия на кронштейнах ТСУ совпали с существующими отверстиями;
- используя ТСУ как кондуктор просверлить отверстия Ø13 мм;
- в соответствии с рис.1 используя крепежные элементы установить кронштейны поз.4,5 и закрепить ТСУ на автомобиле (кронштейны поз.4,5 устанавливаются в багажнике автомобиля, обязательно установить втулки поз.14,15,16, шайбы поз.9 устанавливаются с нижней стороны днища автомобиля);
- **ВНИМАНИЕ!!! Установка ТСУ без дистанционных втулок поз.14,15,16 может привести к деформации элементов кузова автомобиля при монтаже и их разрушению при эксплуатации.**
- в днище автомобиля в соответствии с осями отверстий кронштейнов поз.4,5 просверлить отверстия Ø13мм.
- используя крепежные элементы установить уголки поз.6,7 с нижней стороны днища автомобиля (шайбы поз.9 устанавливаются с нижней стороны днища автомобиля);
- в соответствии с пунктом 5 паспорта подключить электрооборудование;
- с помощью болтов поз.17 и гаек поз.18 установить шар на место;
- в нижней части бампера для выхода шара в соответствии с ТСУ, сделать вырез шириной 90 мм и высотой 60мм;
- установить бампер и запасное колесо на место;
- произвести полную затяжку резьбовых соединений с моментом 30-35 Нм;
- сцепной шар ТСУ покрыть слоем консистентной смазки типа ЛИТОЛ.